

提夫自控技术（上海）有限公司



电气参数		
标称阻值	1/5/10	kOhm
阻值精度	±20	%
独立线性度	±2	% of meas. range
电气转角	270	°
分压器温度系数	30	ppm/°C
推荐滑动片电流	max. 1	µA
故障失灵滑动片最大电流	10	mA
功率P	0.5	W/40°C
最小寿命(电气)	500'000	cycles
机械参数		
机械转角范围	300	°
转矩	max. 1	Ncm
最小寿命(机械)	500'000	cycles
工作温度	-25 ... +125	°C
储存温度	-40 ... +125	°C
防护等级	IP50	
标准		
绝缘电阻(500 VDC, 1bar, 2s)	10	GOhm
绝缘强度(VAC, 50Hz, 1min, 1bar)	1.5	V
振动(Amax = 0.75mm, f = 30 ... 2000 Hz)	10	g
冲击(half sine pulse, 7 ms)	50	g

PI240

应用

卡车后视镜定位装置
前面板调节旋钮

产品特点

小体积

适应性设计

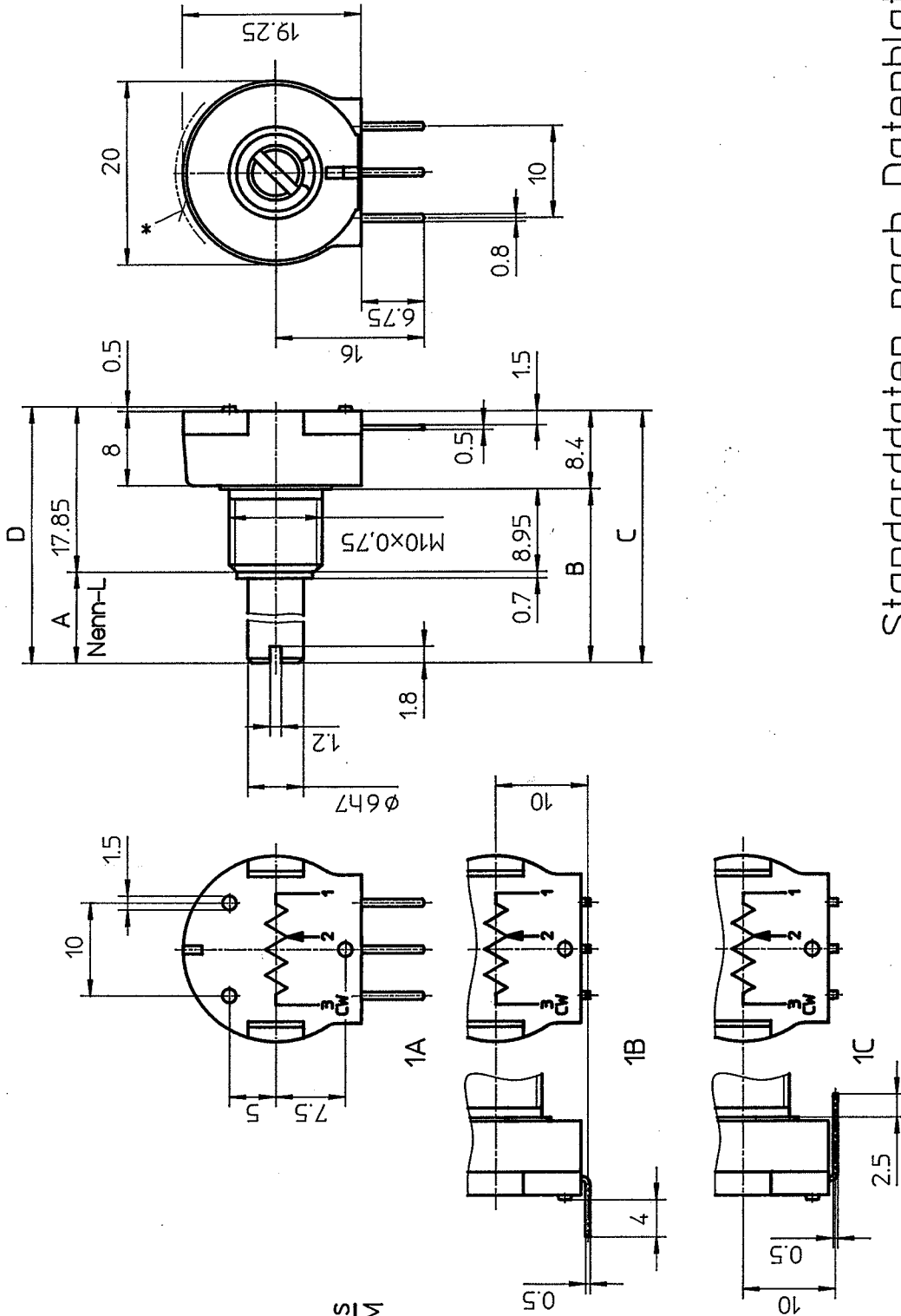
5 Mio. 转

很好的分辨率 好于 0,1°

可选

订制轴设计

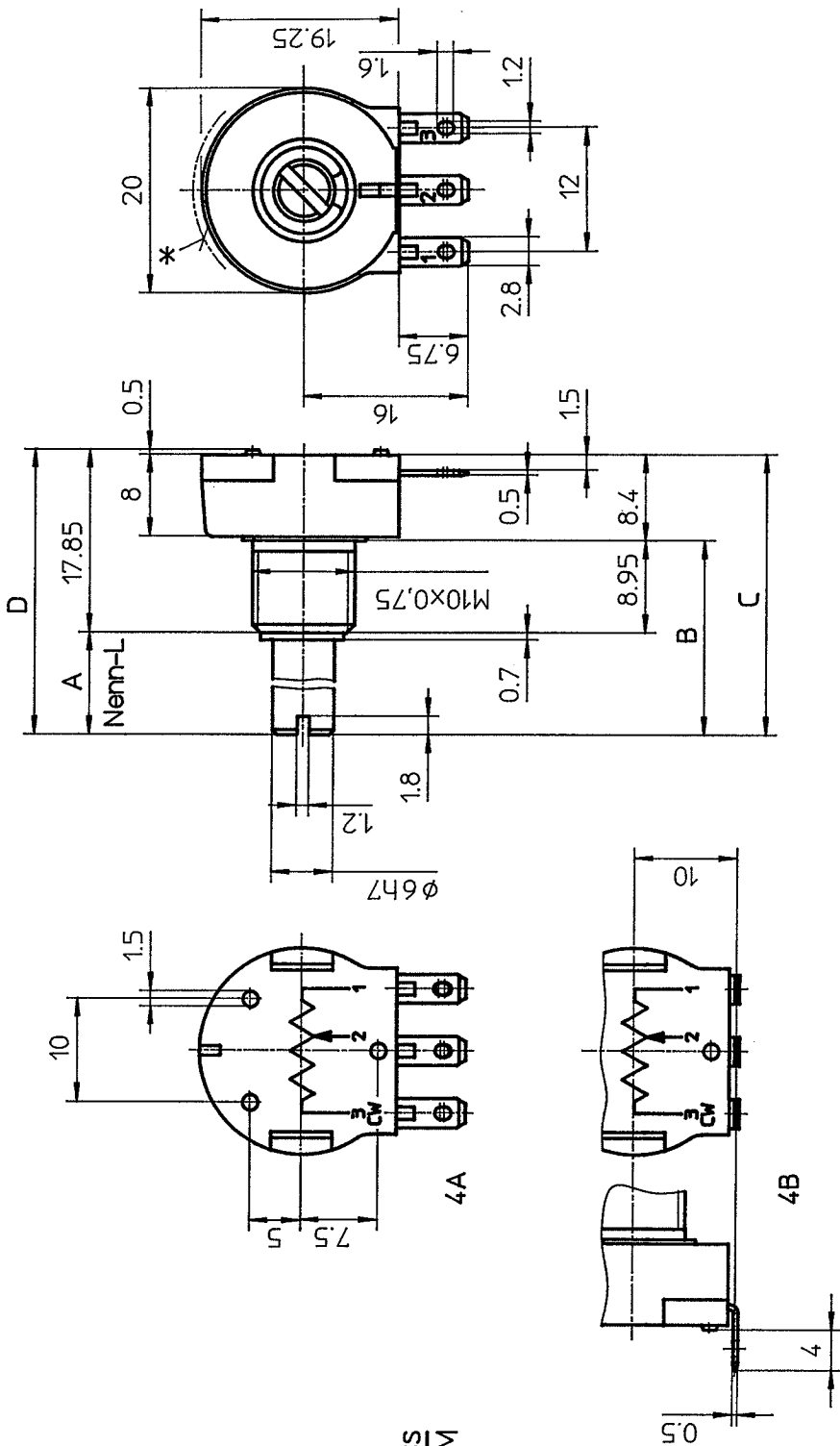
电气转角 20° 到270°



* Beschriftung
CONIELEC SWISS
 PL 240-10K/M 1AM

Standarddaten nach Datenblatt

Menge	Erh.	Artik. Nr.	Ind. Bezeichnung 1	Bezeichnungen
1	17.09.92	si	4.	Vorg.Zchnr: 9601 A
2	B 05.01.93	si	A 184 5.	Projektion
3.				2:1
				Alig. tol. SN 258440
				mittel
				T. Kl. 07.03
Gezeichnet	27.02.91	si	6.	
Geprüft	2.2.93	gm		Bezeichn. 1 MB PL 240-1A, 1B, 1C
Namengepr.				Bezeichn. 2 PL 240-
Freigabe	1.02.93	br		CONIELEC AG CH-2503-BIEL
				9601 B 99



* Beschriftung
CONTELEC SWISS
 PL 240-10K/M 4AM

Standarddaten nach Datenblatt

Menge	Einh.	Artikel Nr.	Ind.	Bezeichnung 1	Bezeichnung 2	Bemerkungen
1	17.09.92	si 4.				Vorg.Zchng: 9602 A
2	B 05.01.93	si A184	5.			Folge-Zchng:
3.			6.			Aug. id. SN 258740 mittel T. Kl. 07.03
Gezeichnet		27.02.91	si	Bezeichn. 1 MB PL 240-4A, 4B		
Geprüft		2.2.93	gr	Bezeichn. 2 PL 240-		
Normgepr.				CONTELEC AG CH-2503-BIEL		
Freigabe		1.02.93	Dr	9602 B 99		
CONTELEC						

Für diese Zeichnung behalten wir uns alle Rechte vor

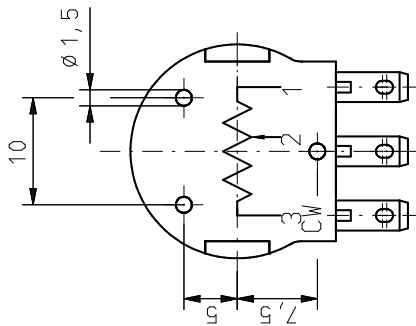
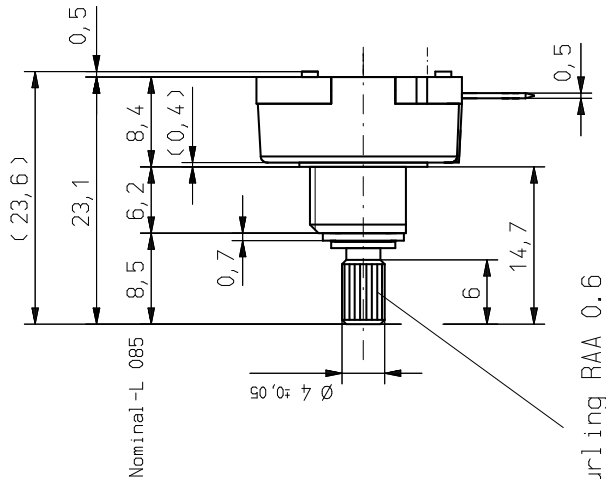
PL240- 5K0 4B085MZS464

Typ: Singleturn potentiometer
 Technology: Conductive plastic
 Life expectancy: 500'000 cycles
 Mech. angle: 300°
 El. angle: 130°
 Nominal resistance: 5K Ohm +/-20%
 Indep. Linearity: ±2%
 Power rating: 0.5W / 40°C
 Recommended wiper current: <0.1µA
 Max. wiper current in case of mal-function: 10mA
 Storage temperature: -25°C...+125°C
 Operating temperature: -25°C...+125°C
 Protection rating: IP 50

Always use conductive plastic potentiometers as voltage dividers without load.

Scale 1:1

Inscription



Release of the customer

Hereby we confirm that contents of this document are complete and valid for us.

Company:

Date:	Name:	Signature:
1	Stk.	83112
Pos	Menge	EH
	Abmessung	Werkstoff
	Meistab	2:1 (1:1)
	A3	© Datum
	Bearbeitet	18.11.2003
	Geprft	Name
	Freigabe	si
	Vorg.-Zei.	Dateiname
	Folge-Zei.	C:00004199.5ZA
	Urspr.	Erstprojekt:03030
Ind.	Änderung	Name
		03030-11
		Bez.1
		PL 240- 4A085MZS464
		Bez.2
		PL 240- KZ 015-1760-00
		Gewicht
		Bemerkung
		Art. Nummer
		83112
		MB
		9683
		A
		Blatt
		1/1

CONTELEC

CONTELEC AG
CH-2503 BIEL