

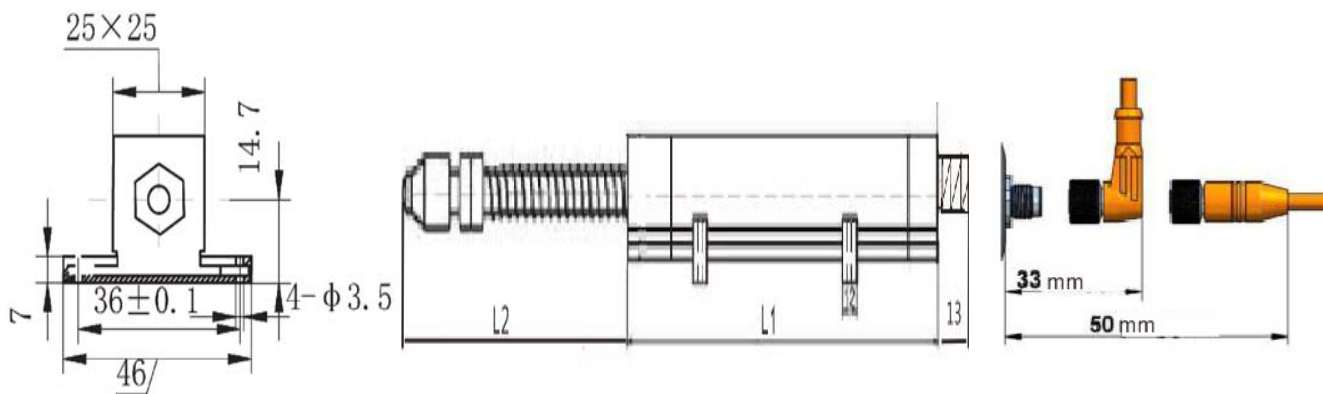
技术特性

KR- R5 系列		10	15	25	50	75	100	150	200
有效电气行程 (A.E)	mm	10	15	25	50	75	100	151	201
工作电压		12 - 24V DC							
输出信号		0-10V, 0-5V, 4-20mA							
线性精度		0.1%							
机械行程 (M.T)	mm	18	23	33	58	83	108	157	207
分辨率		0.01mm							
寿命		1 亿次							
工作温度	°C	-20 — +80° C							
尺寸L1	mm	127	133	143	168	193	218	270	320
尺寸L2	mm	69	79	95	120	145	172	244	295

客户选项:

1. RS485 (端子1: 5V+, 端子2: 电源GND, 端子3: 485+, 端子4: 485-)
2. RS232 (端子1: 5V+, 端子2: RxD, 端子3: TxD, 端子4: 电源GND, 端子5: 信号GND) 需要定制

安装尺寸



图片



KR-V1//V2/A1

推荐配件:

4x0.14mm<sup>2</sup> PVC 线缆 带4针M12x1 直头

- 2米电缆, 型号: K4P2M-S-M12
- 5米电缆, 型号: K4P5M-S-M12
- 10米电缆, 型号: K4P10M-S-M12

4x0.14mm<sup>2</sup> PVC 线缆 带4针M12x1 弯头

- 2米电缆, 型号: K4P2M-SW-M12
- 5米电缆, 型号: K4P5M-SW-M12
- 10米电缆, 型号: K4P10M-SW-M12

带4孔 直型航空插头

型号: EEM33-88-N-(M)

