

提夫自控技术（上海）有限公司

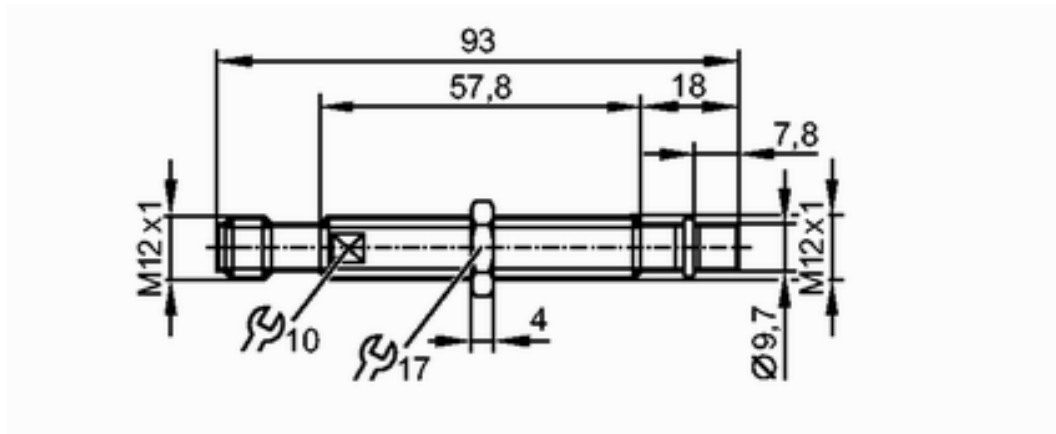
MFH201耐高压接近开关

产品图片:

MFH201



1. 产品尺寸图:



2. 产品特征:

气缸传感器:	
金属螺纹 M12 x 1	
接插件	
抗压强度	
检测黑色金属	
金属外壳:	
感应距离 1.8 mm; [f] 齐平安装	
使用范围:	
应用范围	液压油缸
电气数据:	
电气设计	DC NPN
工作电压 [V]	10...36 DC
电流损耗 [mA]	< 23
防护等级	III

提夫自控技术（上海）有限公司

反相保护	是	
输出:		
输出功能	常开	
电压降 [V]	< 1.6	
漏电流 [mA]	< 0.1	
电流负载 [mA]	200	
短路保护	脉冲	
过载保护	是	
开关频率 [Hz]	1000	
监控范围:		
感应距离 [mm]	1.8	
精度/偏差:		
迟滞 [Sr 的百分比]	≤ 10	
开关点偏移 [Sr 的百分比]	10	
重复精度 [Sr 的百分比]	10	
环境条件:		
抗压强度 [bar]	500	
爆破压力(最低) [bar]	2000	
压力峰值 [bar]	1000	
开关动作寿命	1 x 10E7	
环境温度 [° C]	-25...120	
外壳防护等级	IP 65 / IP 68 / IP 69K	
认证/测试:		
EMC 电磁 兼容	EN 61000-4-2 静电放电抗扰度试验:	4 kV CD / 8 kV AD
	EN 61000-4-3 射频电磁场抗扰度试验:	10 V/m
	EN 61000-4-4 电快速瞬变脉冲群抗扰度试验:	2 kV
	EN 61000-4-6 射频场感应的传导抗扰度:	10 V
	EN 55011:	等级 B
	DIN ISO 11452-5:	100 V/m
	EN 61000-4-2 静电放电抗扰度试验:	4 kV CD / 8 kV AD
	EN 61000-4-3 射频电磁场抗扰度试验:	10 V/m
抗振 强度	符合 EN 60068-2-6 Fc 标准	20 g 50 个周期/频率; 每 3 个相互垂直的轴每 分钟 1 倍频 / 10... 3000 Hz -20° C 和 50° C

提夫自控技术（上海）有限公司

抗冲击	符合 EN 60068-2-27 Ea 标准	100 g (11 ms 半正弦; 3 个坐标轴中每个方向 3 个冲击) / -40° C 和 85° C
	符合 EN 60068-2-27 Ea 标准	40 g (6 ms; 3 个坐标轴中每个方向 4000 个冲击) / -20° C 和 50° C
MTTF [年]	65	
UL 认证编号	C005	
机械技术数据:		
安装	齐平安装	
外壳材料	外壳: 特种钢; 接插件: PEI; O 形环: FPM; 支撑环: PTFE	
安装		
拧紧扭矩 [Nm]	< 15	
重量 [kg]	0.03	
显示器/操作杆:		
开关状态显示 LED	-	
电气连接:		
接口	M12 接插件	
接线		
附件		
配件(同时供货)	1 个锁紧螺母	
注释:		
包装单位 [件]	1	