

提夫自控技术（上海）有限公司



电气参数		
标称阻值	1/5/10	kOhm
阻值精度	±20	%
独立线性度	±2	% of meas. range
电气转角	270	°
分压器温度系数	30	ppm/°C
推荐滑动片电流	max. 1	µA
故障失灵滑动片最大电流	10	mA
功率P	0.5	W/40°C
最小寿命(电气)	500'000	cycles
机械参数		
机械转角范围	300	°
转矩	max. 1	Ncm
最小寿命(机械)	500'000	cycles
工作温度	-25 ... +125	°C
储存温度	-40 ... +125	°C
防护等级	IP50	
标准		
绝缘电阻(500 VDC, 1bar, 2s)	10	GOhm
绝缘强度(VAC, 50Hz, 1min, 1bar)	1.5	V
振动(Amax = 0.75mm, f = 30 ... 2000 Hz)	10	g
冲击(half sine pulse, 7 ms)	50	g

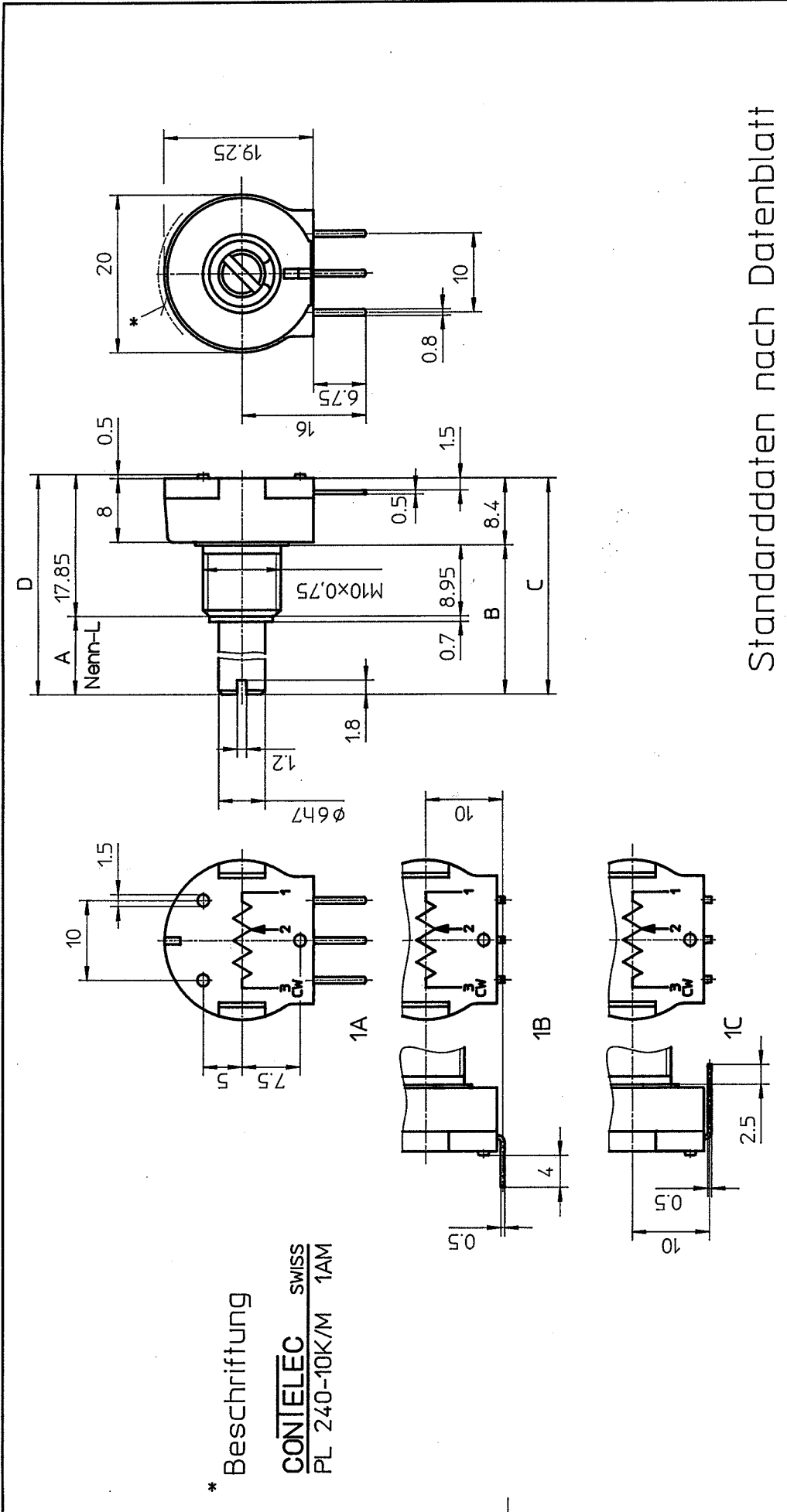
PI240

应用
卡车后视镜定位装置
前面板调节旋钮

产品特点
小体积
适应性设计
5 Mio. 转
很好的分辨率 好于 0,1°

可选
订制轴设计
电气转角 20° 到270°

CONTELEC

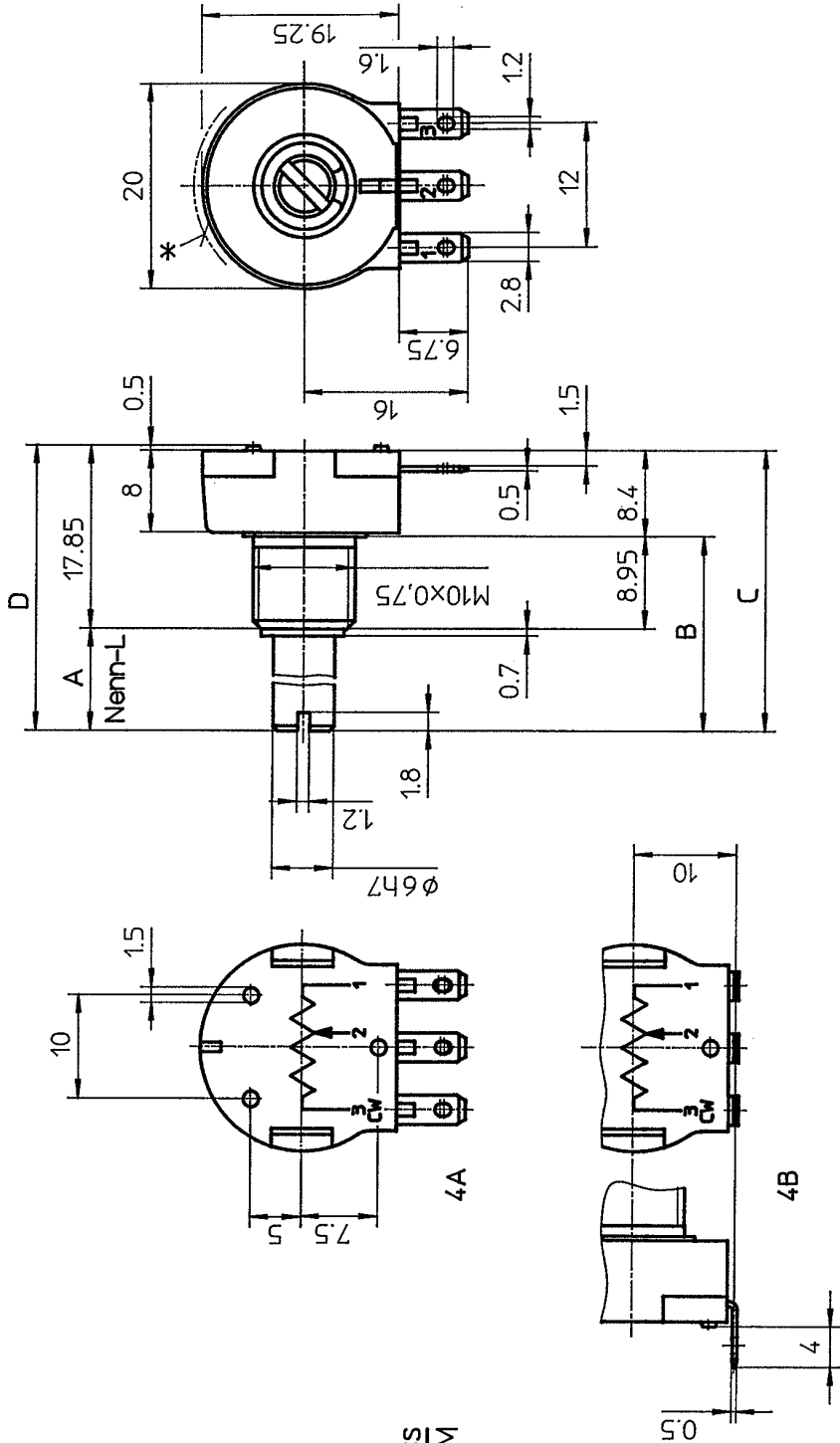


* Beschriftung
CONTELEC SWISS
 PL 240-10K/M 1AM

Standarddaten nach Datenblatt

Nenn-L	A	B	C	D	Schlitz	Art. Nr.	Menge	Einh.	Artikel Nr.	Ind.	Bezeichnung 1	Bezeichnung 2	Projektion	Messstab	Vergr. Zchngr.	Bemerkungen	
160	16	24.95	33.95	30.85	mit		1	17.09.92	st	4			1	2:1	9601 A		
							2	05.01.93	st	184	5						
							3			6							
							Gezeichnet: 27.02.91		Si	©	Bezeichnet: 1 MB PL 240-1A, 1B, 1C		Allg. ta. SN 258740		T. Kl. 07.03		
							Geprüft: 2.2.93		gm		Bezeichnet: 2 PL 240-						
							Normgepr.		br		Bezeichnet: CONTELEC AG						
							Freigabe: 1.02.99				CH-2503-BIEL						
CONTELEC												9601	B	99			

Für diese Zeichnung behalten wir uns alle Rechte vor



* Beschriftung
CONTELEC SWISS
 PL 240-10K/M 4AM

Standarddaten nach Datenblatt

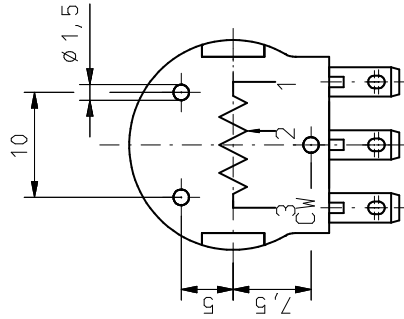
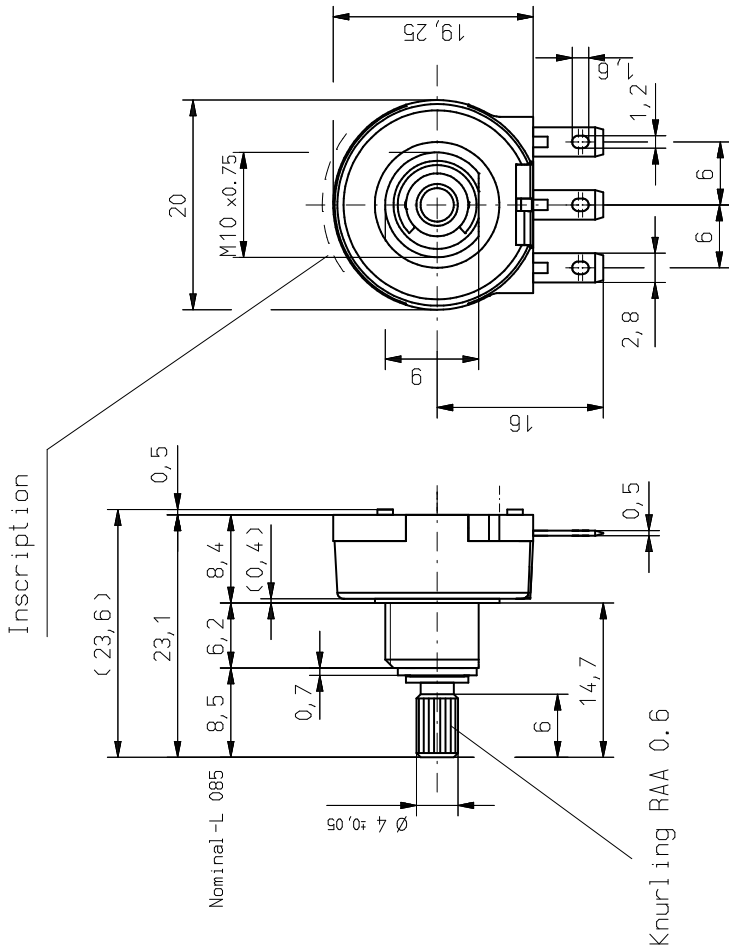
Menge	Einh.	Artikel Nr.	Ind.	Bezeichnung 1	Bezeichnung 2	Bemerkungen
1	17.09.92	si	4			Vord.Zchng: 9602 A
2	B 05.01.93	si	A184	5		Folge-Zchng:
3				6		Alg. tel. SN 258740 mittel T. Kl. 07.03
Gezeichnet 27.02.91 si						
Geprüft 2.2.93 gm						
Normgepr. 1.02.93 br						
Freigabe						
Bezeichn. 1 MB PL 240-4A, 4B						
Bezeichn. 2 PL 240-						
CONTELEC AG						
CH-2503-BIEL						
9602 B						99

Für diese Zeichnung behalten wir uns alle Rechte vor

PL240- 5K0 4B085MZS464

Typ: Singleturn potentiometer
 Technology: Conductive plastic
 Life expectancy: 500'000 cycles
 Mech. angle: 300°
 El. angle: 130°
 Nominal resistance: 5K 0hm +/-20%
 Indep. Linearity: ±2%
 Power rating: 0.5W / 40°C
 Recommended wiper current: <0.1µA
 Max. wiper current in case of mal-function: 10mA
 Storage temperature: -25°C...+125°C
 Operating temperature: -25°C...+125°C
 Protection rating: IP 50

▲ Always use conductive plastic potentiometers as voltage dividers without load.



Release of the customer
 Hereby we confirm that contents of this document are complete and valid for us.

Date:	Name:	Signature:	Company:		
1 1	Stk.		Gewicht	Bemerkung	83112
Pos	Menge	LEH	Abmessung	Werkstoff	Art.-Nummer
			2: 1 (1; 1)	Maßstab	2: 1 (1; 1)
			A3	© Datum	Name
			Bearbeitet	18.11.2003	st
			Geprüft		
			Freigabe		
			Vorg. Zei.		
			Folge Zei.		
			Urspr.	03030-11	
Ind.	Änderung	Datum	Name	Bez. 1 PL 240- 4A085MZS464	
				Bez. 2 PL 240- KZ 015-1760-00	
				MB	9683
				CONTELEC AG	Blatt 1/1
				CH-2503 BIEL	A

Scale 1:1