

提夫自控技术（上海）有限公司



电气参数		
标称阻值	5/10	kOhm
阻值精度	±20	%
独立线性度	±0.25	% of meas. range
电气转角	150/340	°
可重复性	max. 0.1	°
分压器温度系数	50	ppm/°C
推荐滑动片电流	max. 1	µA
故障失灵滑动片最大电流	10	mA
功率P	max. 0.5	W/40°C
最小寿命(电气)	10 Mio.	cycles

机械参数		
机械转角范围	350	°
转矩	max. 15	Ncm
最小寿命(机械)	5 Mio.	cycles
工作温度	-25 ... +75	°C
储存温度	-25 ... +105	°C
防护等级	IP63	

符合标准	10	GOhm
绝缘电阻 (500 VDC, 1bar, 2s)	1	kV
绝缘强度(VAC, 50Hz, 1min, 1bar)	10	g
振动(Amax = 0.75mm, f = 30 ... 500 Hz)	50	g
冲击		

GL500

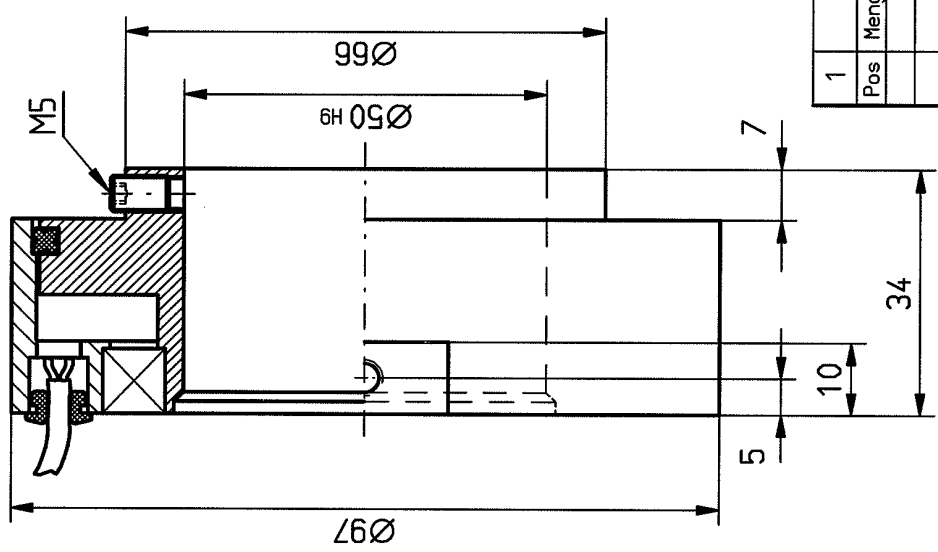
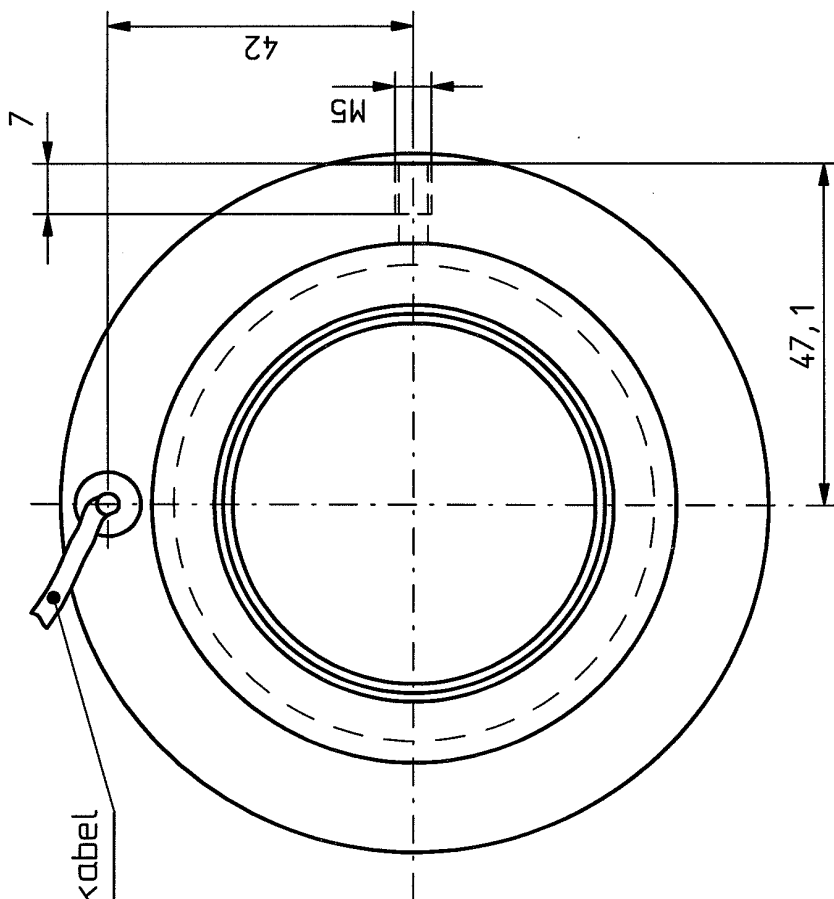
应用
门控制系统
压路机

产品特点
管轴直径 Ø 50mm
5 Mio.转
极好的线性度 ±0.25%
非常好的分辨率, 高于0,1°

可选
阻值精度 ±10%
特殊电气转角
径向电缆出口
机械转角停止点

CONTELEC

提夫自控技术（上海）有限公司



1	Menge	EH	Abmessung	Werkstoff	Gewicht	Bemerkung	Art. Nummer
				Maßstab 1:1		ALL g. Tol. SN EN 22768-1-m Dateiname C:00002406.SZN Erstprojekt:01061	
				A4		Bez. 1	
				Bearbeitet 11.07.2001 gm		GL 500-	
				Geprüft 12.07.01 ds			
				Freigabe		Bez. 2	
				Vorg. Zeil. 6473A (ME10)		GL 500-	
				Folge Zei.			
				Urspr.			
				A Nachtr. Pos. 83024 11.07.01 gm			
				Ind. Änderung Datum Name			
CONTELEC				CONTELEC AG		MB	A
				CH-2503 BIEL		6473	1/1
						Blatt	1/1

Art. Nr.	El. - Winkel	Mech- Winkel	Signal kabel
82034	150°	348°	1m
82035	340°	348°	1m
83024	340°	348°	4m

Alle Rechte vorbehalten!