

提夫自控技术（上海）有限公司



版本		B	C
电气参数			
测量范围	°	0 ... 360	360
独立线性度		see table B	see table C
最大磁滞		see table B	see table C
分辨率		see table B	see table C
Max. repeatability		see table B	see table C
采样率		see table B	see table C
系统传播延迟		see table B	see table C
输出信号温度系数最大值ppm/°K		50	50
最小电气寿命年		10	10
供电电压	VDC	5 (±10 %)	5 (±10 %)
不带负载电流消耗(typical)		see table B	see table C
输出最小电阻负载		see table B	see table C
输出最大电容负载		see table B	see table C
脉宽调变频率		see table B	-
电源极性反接保护		see table B	see table C
电气连接		see table B	see table C
机械性能参数			
机械转角	°	360 (continuous)	360 (continuous)
最大启动转矩at IP54 / IP65	Ncm	0.5 / 3	0.5 / 3
最大回转速度rpm60006000			
最小机械寿命	动作	360 Mio.	360 Mio.
最大允许轴向负载	N	5	5
最大允许径向轴负载	N	5	5
工作温度	°C	see table B	-40 ... +105
存储温度	°C	see table B	-40 ... +105
防护等级		IP54 / IP65	IP54 / IP65

符合标准			
EN 55022 class B, emission radiated (30... 230 MHz)		max. 30 dB(µV/m)	max. 30 dB(µV/m)
EN 55022 class B, emission radiated (230...1000MHz)		max. 37 dB(µV/m)	max. 37 dB(µV/m)
EN 61000-4-2, ESD on housing and connections (contact / air)		4 / 8 kV	4 / 8 kV
EN 61000-4-3, immission HF radiated (80... 1000 MHz)		100 V/m	100 V/m
EN 61000-4-4, burst (on supply lines / signal lines)		1 / 0.5 kV	1 / 0.5 kV
EN 61000-4-5, surge (on supply lines / signal lines)		-	-
EN 61000-4-6, immission HF conducted (0.15...80MHz)		10 Vemk	10 Vemk
EN 61000-4-8, immission magnetic field (50Hz)		30 A/m	30 A/m
IEC 60393-1 Insulation resistance (500VDC, 1bar, 2s)		20 GOhm	20 GOhm
IEC 60393-1 Dielectric strength (VAC, 50Hz, 1min, 1bar)		1 kV	1 kV
IEC 68-2-6 Vibration (Amax = 0.75mm, f = 5 ... 2000 Hz)		20 g	20 g
IEC 68-2-27 Shock		50 g	50 g

Vert-X 13

应用

伺服控制器
插入机
清污机器人
医疗设备

产品特点

小体积
非接触式测量方法
很长的寿命
高精度测量
适合狭窄空间安装

可选

防护等级IP67
电气转角订制
输出信号
X ... Y% UB
订制轴设计
订制线缆

Errors and omissions excepted. Subject to change without notice. State: 31.03.08

CONTELEC
A company of the Siedle-Group

提夫自控技术（上海）有限公司



接口		10 ... 90% UB 5 ... 95% UB	脉宽调制	SPI
独立线性度	% meas. range	±0.3	±0.3	±0.3
最大磁滞	°	0.1	0.1	0.1
分辨率	bit	12	12	14
最大重复性	°	0.1	0.1	0.1
快速模式采样率	kHz	(5)	(5)	2.2
慢速模式采样率	kHz	1.66	1.66	(0.55)
快速模式系统传播延时	µs	(800)	(800)	400
慢速模式系统传播延时	µs	4600	4600	(600)
不带负载电流消耗(typ.) 快速模式	mA	(16)	(16)	16
不带负载电流消耗(typ.) 慢速模式	mA	10	10	(10)
输出最小电阻负载	kOhm	10	10	-
输出最大电容负载	nF	10	1	-
脉宽调制频率	kHz	-0.1	(... 1)	-
电源极性反接保护		yes	yes	yes
电气连接		wires	wires	ribbon cable
单根线缆横截面	mm ²	0.25 (AWG24)	0.25 (AWG24)	0.09 (AWG28)
冗余		yes	yes	no
工作温度	°C	-40 ... +125	-40 ... +125	-40 ... +105
存储温度	°C	-40 ... +125	-40 ... +125	-40 ... +105

Vert-X 13
Table
版本B

额外的产品特点
在可编程电气转角
全分辨率和精确

可额外选择
可编程电气转角
0 ... 360°
冗余
工作温度
-40 ... + 125°C
快速模式/慢速模式可选
(标准: 慢速模式,
除了SPI: 快速模式)

Errors and omissions excepted. Subject to change without notice. State: 31.03.08

CONTELEC
A company of the Siedle-Group

提夫自控技术（上海）有限公司



**Vert-X13
Orderingcode
VersionB**

										供电电压 2标准:5VDC			
										订购代码 版本B 输出信号 标准:10% ... 90% of 电源4Optional:x% ... y% 电源电压 (within 5 ... 95%) 5标准:PWM 8标准:SPI			
										输出特性1 标准:正向梯度CW 2可选:正向梯度CCW 3可选:冗余,正向梯度CW 4可选:冗余,正向梯度CCW 5可选:冗余 交叉信号曲线			
										电气连接 1标准:带状电缆6pol 2标准:Wires 3pol (not SPI) 9可选:特殊线缆			
										线缆长度/带状电缆 01可选:10cm 02标准:20cm 03可选:30cm 04可选:40cm 05可选:50cm 99可选:特殊长度			
Vert-X	1	3	0	2	7	3	6	2	2	1	2	0	2
										电气转角 36标准:电气转角360° xxOptional:10 to 35; Declaration in 10° steps 99Optional:特殊转角			
										传感器原理 7 B			
机械特性版本 1302标准:螺纹方式安装M10x0,75 ; 3,175mm 带槽轴; 滚珠轴承; IP54 1312Optional:伺服安装; 3,175mm带槽轴; 滚珠轴承; IP54 1332Optional:螺纹方式安装M10x0,75 ; 3,175mm带槽轴; 滚珠轴承; IP65 1342Optional:伺服安装; 3,175mm带槽轴; 滚珠轴承; IP65 1303Optional: 螺纹方式安装Bushing M10x0,75 ; 3,175mm s带槽轴; 滚珠轴承; IP54 1313Optional:伺服安装; 3,175mm带槽轴; 滚珠轴承; IP54 1333Optional:螺纹方式安装ushing M10x0,75 ; 3,175mm带槽轴; 滚珠轴承; IP65 1343Optional:伺服安装; 3,175mm带槽轴; 滚珠轴承; IP65 1399Optional:特殊外壳; 特殊轴													

Errors and omissions excepted. Subject to change without notice. State: 31.03.08

CONTELEC
A company of the Siedle-Group

提夫自控技术（上海）有限公司



接口		SSI	增量 (A,B,Z)
独立线性度	%	±0.5	±0.5
最大磁滞	°	0.1	0.7
分辨率	bit	10	10 (quadrature)
每频道分辨率	ppr	-	256 / (128 / 64 / 32)
最大重复性	°	0.12	0.12
采样率	kHz	10	10
系统传播延时	µs	65	200
不带负载电流消耗 (typical)	mA	16	16
输出最小电阻负载	kOhm	5	5
输出最大电容负载	nF	1	1
电源极性反接保护		no	no
电气连接		带状电缆	带状电缆
单根线缆横截面	mm ²	0.09 (AWG28)	0.09 (AWG28)
冗余		no	no

Vert-X 13
Table
版本C

额外的产品特点
高速运转

可额外选择
工作温度 -40 ... + 125°C
增量分辨率 128, 64 or 32ppr
可编程 (标准 256ppr)

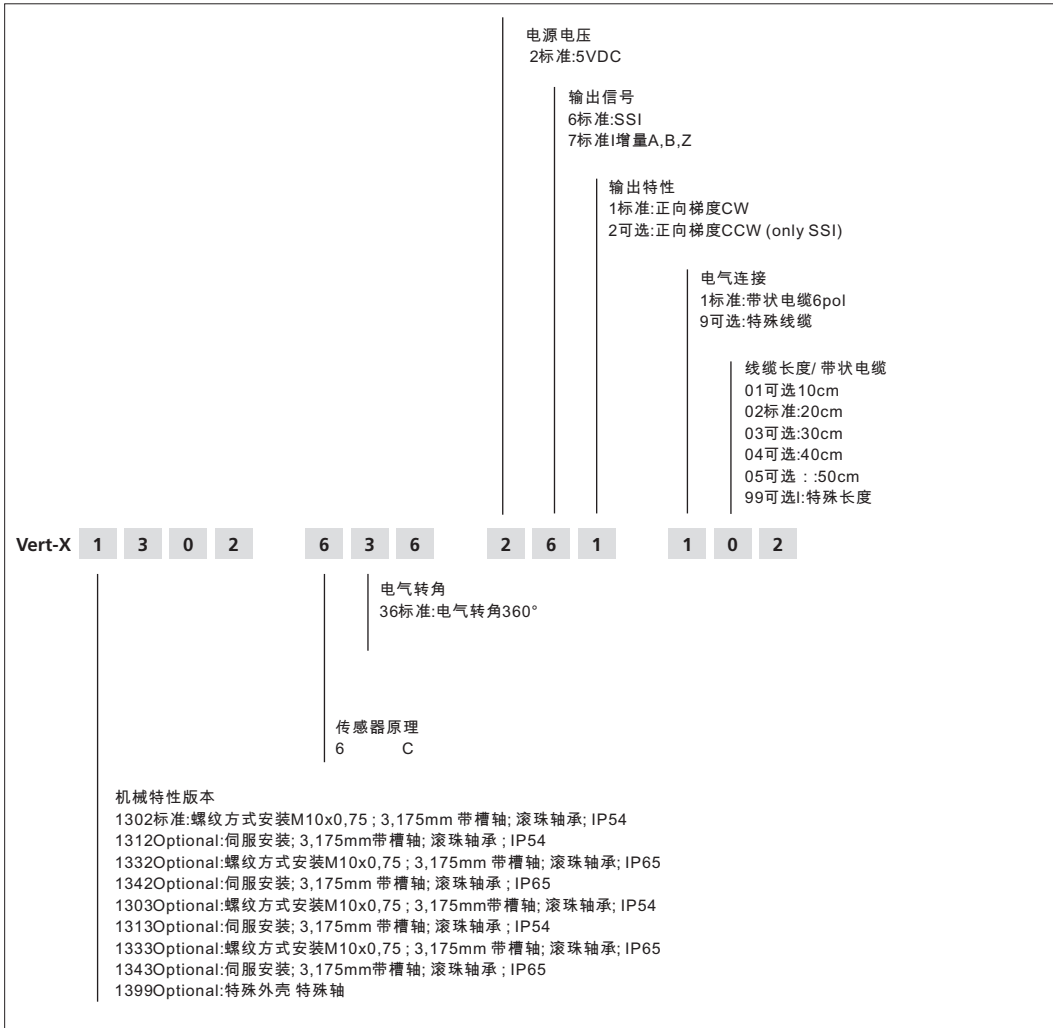
Errors and omissions excepted. Subject to change without notice. State: 31.03.08

CONTELEC
A company of the Siedle-Group

提夫自控技术（上海）有限公司



Vert-X 13
订购代码
版本 C

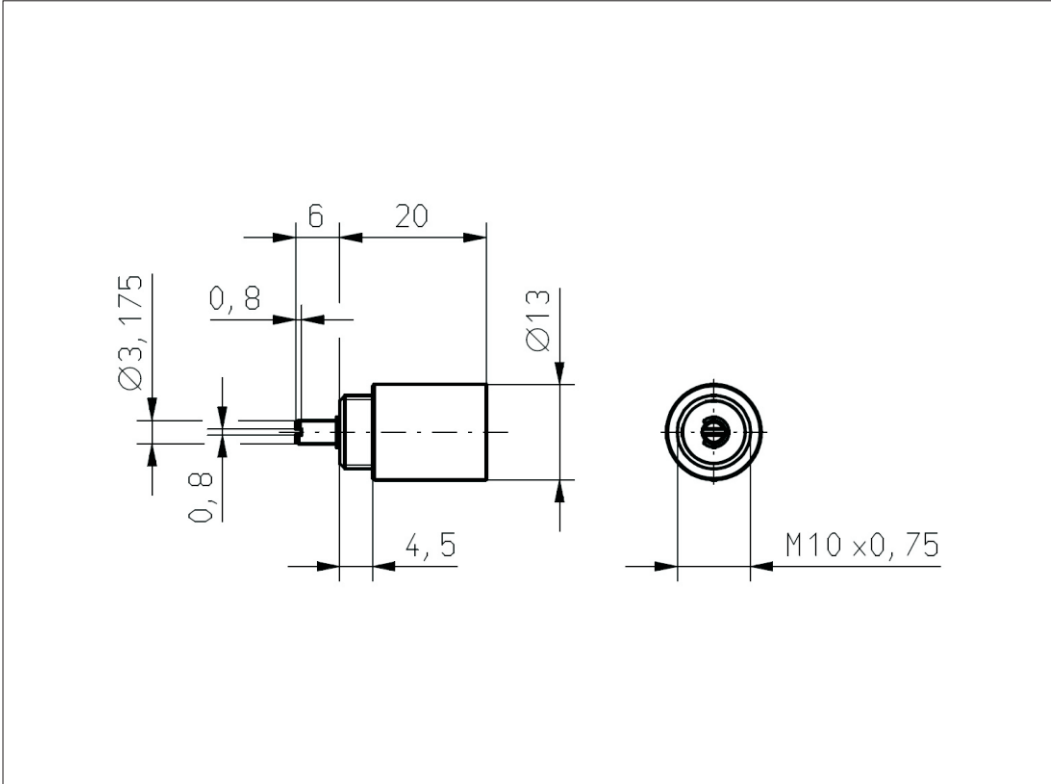


Errors and omissions excepted. Subject to change without notice. State: 31.03.08

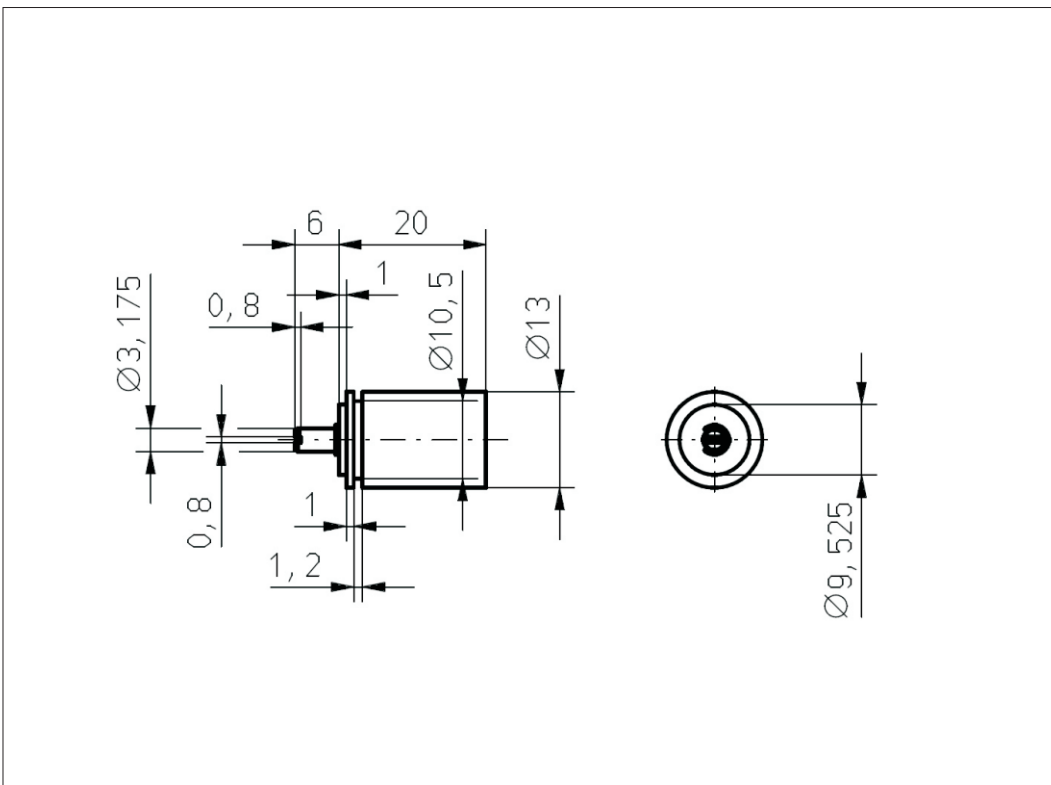
CONTELEC
A company of the Siedle-Group



Vert-X1302
Vert-X1332
Vert-X1303
Vert-X1333



Vert-X1312
Vert-X1342
Vert-X1313
Vert-X1343



Errors and omissions excepted. Subject to change without notice. State: 31.03.08

CONTELEC
A company of the Siedle-Group