

提夫自控技术（上海）有限公司



Vert-X21

应用
操纵杆/ 控制开关
阀控制器
倾角计

产品特点
兼容PL300系列电位器
小体积
非接触式测量方法
很长的寿命
高精度测量
适合狭窄空间安装

可选
特殊电气转角
输出信号
X ... Y% UB
订制轴设计
订制线缆

版本		B
电气参数		
测量范围	°	0 ... 360
独立线性度		see table B
最大磁滞		see table B
分辨率		see table B
最大重复性		see table B
采样率		see table B
系统传播延时		see table B
输出信号最大温度系数		50
最小电气寿命年	years	10
供电电压	VDC	5 (±10 %)
不带负载电流损耗 (typical)		see table B
输出最小电阻负载		see table B
输出最大电容负载		see table B
脉宽调制频率		see table B
电源极性反接保护		see table B
电气连接		see table B
机械性能参数		
机械转角范围	°	360 (continuous)
最大启动转矩 at IP54 / IP65	Ncm	0.5 / 3
最大回转速 rpm	rpm	6000
最小机械寿命 动作	movements	360 Mio.
最大允许轴向轴负载	N	5
最大允许径向轴负载	N	5
工作温度	°C	-40 ... +125
储存温度	°C	-40 ... +125
防护等级		IP54 / IP65
符合标准		
EN 55022 Classe B, Emission radiated (30... 230 MHz)		max. 30 dB(µV/m)
EN 55022 Classe B, Emission radiated (230...1000MHz)		max. 37 dB(µV/m)
EN 61000-4-2, ESD on housing and connections (contact / air)		4 / 8 kV
EN 61000-4-3, Immission HF radiated (80... 1000 MHz)		30 V/m
EN 61000-4-4, Burst (on supply- / signal lines)		1 / 0.5 kV
EN 61000-4-5, Surge (on supply- / signal lines)		-
EN 61000-4-6, Immission HF conducted (0.15...80MHz)		10 Vemk
EN 61000-4-8, Immission magnetic field (50Hz)		30 A/m
IEC 60393-1 Insulating resistance (500VDC, 1bar, 2s)		20 GOhm
IEC 60393-1 Dielectric strength (VAC, 50Hz, 1min, 1bar)		1 kV
IEC 68-2-6 Vibration (Amax = 0.75mm, f = 5 ... 2000 Hz)		20 g
IEC 68-2-27 Shock		50 g

提夫自控技术（上海）有限公司



Vert-X21版本B

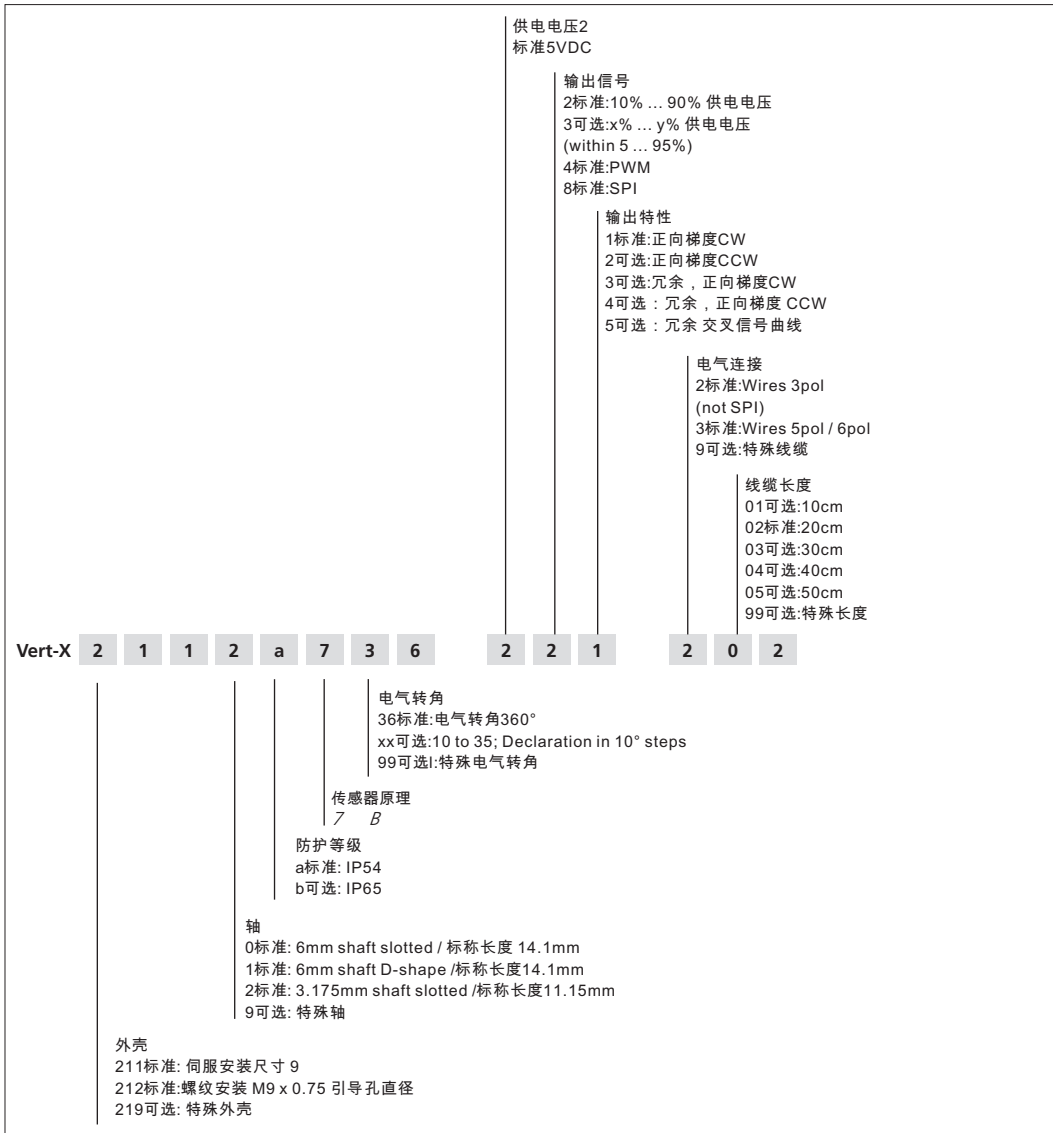
接口		10...90%UB	PWM	SPI
		5...95%UB		
独立线性度	% meas. range	±0.3	±0.3	±0.3
最大磁滞	°	0.5	0.5	0.5
分辨率	bit	12	12	14
最大可重复性	°	0.1	0.1	0.1
快速模式采样率	kHz	(5)	(5)	2.2
慢速模式采样率	kHz	1.66	1.66	(0.55)
快速模式系统传播延迟	µs	(800)	(800)	400
慢速模式系统传播延迟	µs	4600	4600	(600)
不带负载电流损耗 (typ.) 快速模式	mA	(16)	(16)	16
不带负载电流损耗 (typ.) 慢速模式	mA	10	10	(10)
输出最小电阻负载	kOhm	10	10	-
输出最大电容负载	nF	10	1	-
脉宽调制频率	kHz	-	0.1 (... 1)	-
电源极性反接保护		yes	yes	yes
电气连接		Wires	Wires	Wires
单根线缆横截面	mm ²	0.25 (AWG24)	0.25 (AWG24)	0.25 (AWG24)
冗余		yes	yes	no

额外的产品特点
 已编程电气转角范围内高分辨率和精度
 额外可选
 电气转角范围
 0 ... 360°可编程冗余
 快速模式 / 慢速模式
 selectable
 (标准: 慢速模式,
 除了SPI:快速模式)

提夫自控技术（上海）有限公司

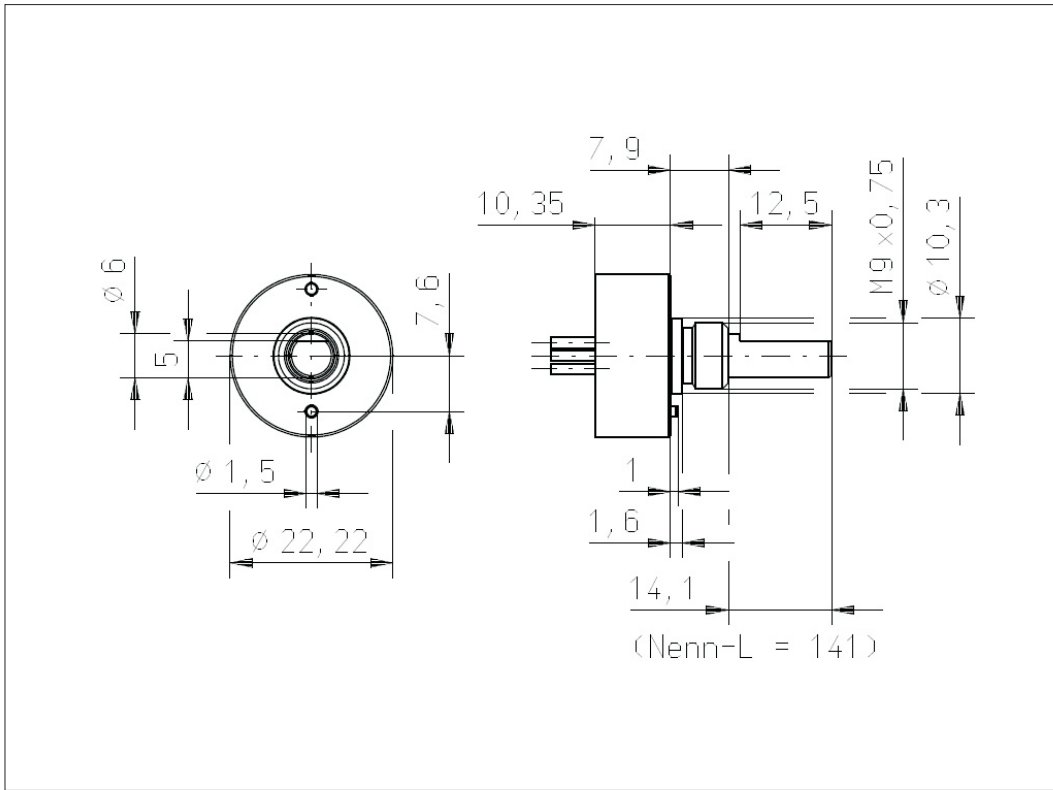


Vert-X21订购代码版本B





Vert-X2121



Vert-X2112

