

# 提夫自控技术（上海）有限公司



传感器原理		MH-C	MH-C2
电气参数			
测量角度范围 <sup>e</sup>	°	0 ... 360	-
独立线性度	% of meas. range	±0.3	-
最大磁滞	°	0.1	-
分辨率	bit	14	-
最大可重复性	°	0.1	-
快速模式采样率	kHz	2.2	-
慢速模式采样率	kHz	(0.55)	-
快速模式系统传播延迟	µs	400	-
慢速模式系统传播延迟	µs	(600)	-
输出信号最大温度系数	ppm/°K	25	-
MTTFd / MTBF	years	240 / 240	-
供电电压	VDC	8 ... 35	-
不带负载电流损耗(typ.) 快速模式	mA	19	-
不带负载电流损耗(typ.) 慢速模式	mA	(14)	-
输出最小电阻负载	kOhm	-	-
输出最大电容负载	nF	-	-
电源极性反接保护		yes	-
电气连接(s =屏蔽线)		Cable 6pole, s	-
单根线缆横截面	mm <sup>2</sup>	0.56 (AWG20)	-
冗余		yes	-
电气连接冗余(s =屏蔽线)		Cable 10pole, s	-
单根线缆横截面 冗余	mm <sup>2</sup>	0.09 (AWG28)	-
机械特性参数			
机械转角范围	°	360 (continuous)	-
防护等级		IP54 / IP67	-
在特定防护等级的最大起动转矩	Ncm	0.5 / 6	-
最大回转速度	rpm	6000	-
最小寿命	movements	200 Mio.	-
最大允许轴向轴负载	N	45	-
最大允许径向轴负载	N	45	-
工作和储存温度	°C	-40 ... +85	-
IEC 68-2-6振动(Amax = 0.75mm, f = 5 ... 2000 Hz)	g	20	-
IEC 68-2-27冲击	g	50	-
符合标准			
EN 55022 class B, Emission radiated (30... 230 MHz)	dB(µV/m)	max. 30	-
EN 55022 class B, Emission radiated (230...1000MHz)	dB(µV/m)	max. 37	-
EN 61000-4-2, ESD (contact discharge / air discharge)	kV	±4 / ±8	-
EN 61000-4-3, Immission HF radiated (80... 1000 MHz)	V/m	30	-
EN 61000-4-4, Burst (on all lines)	kV	±1	-
EN 61000-4-5, Surge (lines to ground)	kV	±1	-
EN 61000-4-6, Immission HF conducted (0.15...80MHz)	Vemk	10	-
EN 61000-4-8, Immission magnetic field (50Hz)	A/m	30	-
IEC 60393-1 Insulation resistance (500VDC, 1bar, 2s)	GOhm	20	-
IEC 60393-1 Dielectric strength (VAC, 50Hz, 1min, 1bar)	kV	1	-

Vert-X 51 - 24V / SPI

应用  
360° 船舶推进传感器  
航向指示器  
农业机械  
特殊用途车辆

产品特点  
小体积  
非接触式测量方法  
很长的寿命  
高精度测量  
适合严苛环境应用  
(湿度, 湿气, 灰尘, 振动等.)  
已编程电气角度范围内全分辨率和精确

**CONTELEC**  
A company of the Siedle-Group

# 提夫自控技术（上海）有限公司



Vert-X 51 - 24V / SPI  
订购代码

输出特性		输出信号		电气连接	
正向梯度 CW 标准 1		SPI Standard 8		1 可选圆形电缆 10pole	
正向梯度 CCW 可选 2				6 标准圆形电缆 6pole	
冗余, 正向梯度 CW 可选 3				9 可选特殊 电缆	
冗余, 正向梯度 CCW 可选 4				电缆长度	
冗余, 交叉信号曲线 可选 5				02 标准 1.0m	
				06 可选 3.0m	
				10 可选 5.0m	
				99 可选特殊 电缆	
供电电压					
24VDC Standard 1					

Vert X **5 1 1 1 7 3 6 1 8 1 6 0 2**

电气转角  
36 标准电气转角 360°  
xx 可选 03 to 35; Declaration in 10° steps  
99 可选特殊电气转角

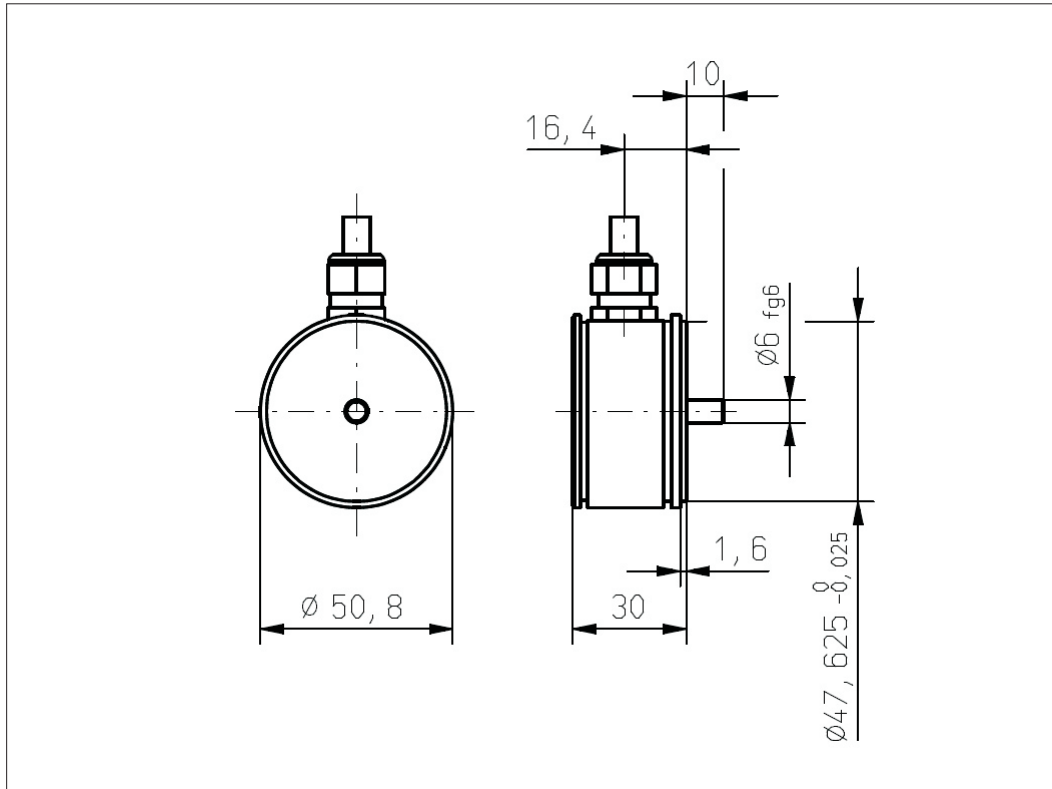
传感器原理  
7 MH-C

机械特性版本  
5111 标准伺服安装 size 20; 6 mm 轴; IP54  
5151 标准伺服安装 size 20; 6 mm 轴; IP67  
5199 可选特殊 外壳; 特殊 轴

	MH C	MH C2
订制轴设计	X	
订制外壳	X	
订制 电缆	X	
快速模式采样率	X	
开关功能TTL (max. 2)	X	
特殊特性曲线		
特殊电气转角 范围30° to 360° (咨询工厂)	X	
电气转角可编程 (软件)		
起始点和终点可设定 (额外线缆)		
旋转方向CW/CCW 可设定 / 可编程 (额外线缆或软件)		
索引点可设定 / 可编程 (额外线缆或软件)		

可选 (根据客户需求)





Vert-X 51

配件(incl.)

3x 固定夹子

3x带槽汽缸盖

螺丝M3x8