

## P6500系列角度传感器 标准型，电位计原理



### 特点:

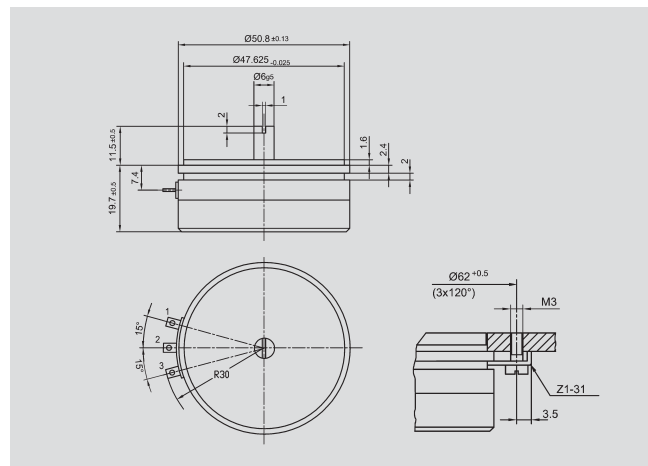
- 使用寿命长,  $100 \times 10^6$  次运动
- 线性优异,  $\pm 0.05\%$
- 高分辨率, 优于  $0.007^\circ$
- 允许最高转速 10000 转 / 分钟
- 无限制连续旋转

电阻式精密电位计。适合测量、控制和仪器化仪表应用。

P6500 的显著特点包括: 全金属外壳、球形轴承、导电塑料、基板和弹性阻尼滑刷。

作为一种高精度角度位移传感器, 它既适合各种模拟量输出的应用, 又能兼具数字信号输出应用, 比如, 如果它同时和 A/D 变换器配合使用, 则构成性价比极高的数字型绝对值编码器, 可用于精密定位 / 位置检测等。

厂家可提供特殊量程和轴尺寸等特殊规格传感器定制。



| 说明   |                      |
|------|----------------------|
| 尺寸   | 见尺寸图                 |
| 外壳   | 法兰: 阳极氧化铝; 封盖: 耐高温塑料 |
| 轴    | 不锈钢                  |
| 轴承   | 不锈钢球轴承               |
| 电阻元件 | 导电塑料                 |
| 滑刷组件 | 贵金属多触脚滑刷             |
| 电气连接 | 镀金黄铜端子               |

| 机械参数              |             |                   |
|-------------------|-------------|-------------------|
| 尺寸                | 见尺寸图        |                   |
| 安装                | 使用3个夹子Z1-31 |                   |
| 机械行程              | 360°连续      | °                 |
| 允许(水平和垂直)静态或动态轴荷载 | 45          | N                 |
| 扭力矩               | ≤ 0.15      | Ncm               |
| 最大转速              | 10 000      | min <sup>-1</sup> |
| 重量                | 80          | g                 |

| 电气参数                    |                  |       |
|-------------------------|------------------|-------|
| 工作量程                    | 355 ± 2          | °     |
| 标准阻值                    | 1; 2; 5          | KΩ    |
| 阻值公差                    | ± 20             | %     |
| 可重复性                    | 0.002 (△ 0.007°) | %     |
| 输出电压与工作电压比的有效温度系数       | 通常5              | ppm/K |
| 独立线性                    | ± 0.05           | %     |
| 允许最大工作电压                | 42               | V     |
| 滑刷正常工作电流                | ≤ 1              | μA    |
| 滑刷最大工作电流                | 10               | mA    |
| 绝缘阻抗 (500VDC, 1bar, 2s) | ≥ 10             | MΩ    |
| 绝缘强度 (500VAC, 50Hz)     | ≤ 100            | μA    |

| 环境参数   |                              |    |
|--------|------------------------------|----|
| 工作温度范围 | -40 ... +100                 | °C |
| 抗振动指标  | 5 ... 2000                   | Hz |
|        | A <sub>max</sub> = 0.75      | mm |
|        | a <sub>max</sub> = 20        | g  |
| 抗冲击指标  | 50                           | g  |
|        | 11                           | ms |
| 使用寿命   | > 100 x 10 <sup>6</sup>      | 次  |
| 防护等级   | IP 40 (DIN 400 50 / IEC 529) |    |

| 订购规格说明     |        |         |
|------------|--------|---------|
| 型号         | 产品编号   | 阻值 (KΩ) |
| P6501 A102 | 008201 | 1       |
| P6501 A202 | 008202 | 2       |
| P6501 A502 | 008203 | 5       |

| 其它可订购规格说明   |        |   |
|-------------|--------|---|
| P6501 S0049 | 008224 | ≤ 60° ± 2°, 独立线性 ± 0.2%; R=1 KΩ ± 20%     |
| P6501 G252  | 008221 | ≤ 90° ± 2°, 独立线性 ± 0.3%; R=2.5 KΩ ± 20%   |
| P6501 R252  | 008225 | ≤ 180° ± 2°, 独立线性 ± 0.15%; R=2.5 KΩ ± 20% |

非标型产品的订货信息需在订单中具体说明。

发货内容包括

3 个安装夹 Z1-31

推荐辅件

联轴器 Z104 G6

联轴器 Z105 G6

过程控制显示器 MAP ... 用于输出信号显示

信号调节器 MUP ... / MUK ... 用于输出标准信号

重要提示

在数据表中所列的线性度、使用寿命、微线性度、抗外干扰阻值和分压形式的温度系数等数值，是传感器工作在以运算放大器作为电压输出器输出电压给滑刷，且滑刷上不带负载 (I<sub>e</sub> ≤ 1μA) 的条件得出的。

如有更改，恕不另行通知